

ST 050 304 4360

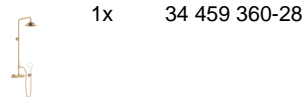


- Saliente ducha de pie 420 mm
- Ø Ducha de lluvia 200 mm
- Ducha efecto lluvia con sistema antical
- Caudal ducha de lluvia máx. 14 l/min
- Función de: 8 l/min
- Inversor giratorio Ducha de pie/ Ducha de mano
- Altura de la grifería hasta el ducha de lluvia (extremo inferior): 985mm
- Altura de la grifería hasta el extremo superior del codo 1160mm
- Rosetas corredizas de dos piezas Ø 65 mm
- Roseta para soporte de ducha Ø 65mm
- Roseta para fijación a pared ø 60mm
- Calibración 150 mm ± 13 mm
- Flexo metálico 1250mm con bloqueo de giro integrado
- Racor 1/2"
- Diámetro de tubo 20 mm

	Latón cepillado (Oro 23k)	ST 050 304 4360-28
	Cromo	ST 050 304 4360-00
	Platino cepillado	ST 050 304 4360-06
	Platino	ST 050 304 4360-08
	Latón (Oro 23k)	ST 050 304 4360-09
	Dark Platinum cepillado	ST 050 304 4360-99

Componentes individuales de este set

Necesita los siguientes componentes para este set





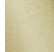
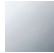

MADISON Showerpipe con termostato de ducha - Latón cepillado (Oro 23k)

MADISON

ST 050 304 4360

ST 050 304 4360



	Latón cepillado (Oro 23k)	11 420 360-28
	Cromo	11 420 360-00
	Platino cepillado	11 420 360-06
	Platino	11 420 360-08
	Latón (Oro 23k)	11 420 360-09
	Dark Platinum cepillado	11 420 360-99



MADISON Showerpipe con termostato de ducha - Latón cepillado (Oro 23k)

MADISON

ST 050 304 4360



MADISON Showerpipe con termostato de ducha - Latón cepillado (Oro 23k)

MADISON

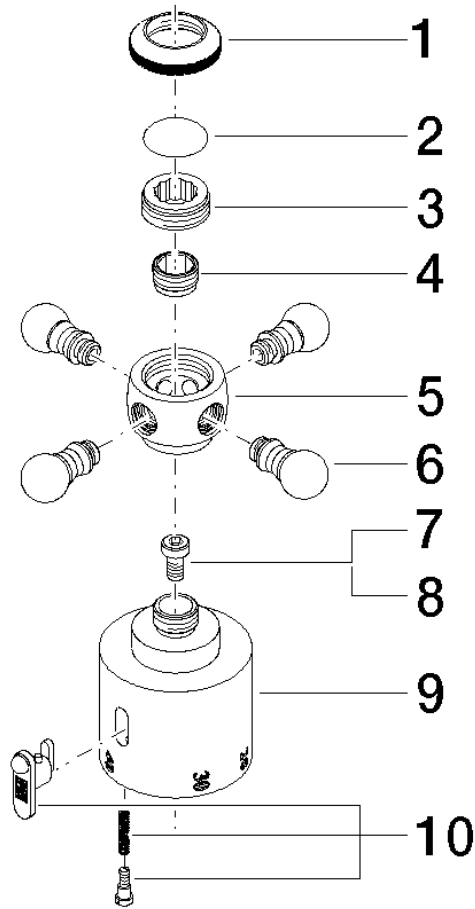
ST 050 304 4360

ST 050 304 4360



ST 050 304 4360

Piezas para otros acabados pueden encontrarse aquí:
Cromo



Lista de piezas de recambios

N°	Número de artículo	Denominación	Cantidad de montaje	Plazo de entrega
1	09 20 36 005-28	manilla	1	20
2	09 26 01 016 90	accessorio	1	2
3	09 20 83 006 90	manilla	1	2
4	09 24 03 119 90	boquilla	1	2
5	09 20 36 060-28	manilla	1	20
6	09 20 36 004-28	manilla	4	20
7	90 30 30 027 00 90	tornillo	1	2
8	09 30 33 004 90	tornillo	1	2
9	09 17 33 003-28	manilla	1	20
10	90 21 33 020 00 90	manilla	1	2

ST 050 304 4360





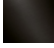


- Saliente ducha de pie 420 mm
- Ø Ducha de lluvia 200 mm
- Ducha efecto lluvia con sistema antical
- Caudal ducha de lluvia máx. 14 l/min
- Función de: 8 l/min
- Inversor giratorio Ducha de pie/ Ducha de mano
- Altura de la grifería hasta el ducha de lluvia (extremo inferior): 985mm
- Altura de la grifería hasta el extremo superior del codo 1160mm
- Rosetas corredizas de dos piezas Ø 65 mm
- Roseta para soporte de ducha Ø 65mm
- Roseta para fijación a pared ø 60mm
- Calibración 150 mm ± 13 mm
- Flexo metálico 1250mm con bloqueo de giro integrado
- Racor 1/2"
- Diámetro de tubo 20 mm

Ester artículo no incluye ducha de mano!

Protección contra reflujo.

ATENCIÓN: Las manillas se deben pedir por separado de las griferías

	Latón cepillado (Oro 23k)	34 459 360-28
	Cromo	34 459 360-00
	Platino cepillado	34 459 360-06
	Platino	34 459 360-08
	Latón (Oro 23k)	34 459 360-09
	Dark Platinum cepillado	34 459 360-99



MADISON Showerpipe con termostato de ducha - Latón cepillado (Oro 23k)

MADISON

ST 050 304 4360

ST 050 304 4360

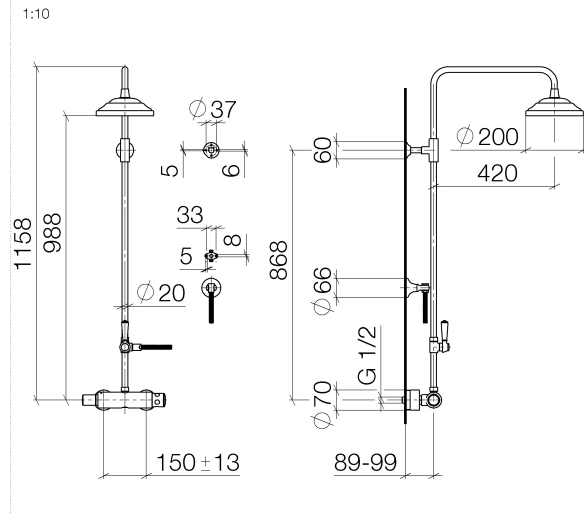
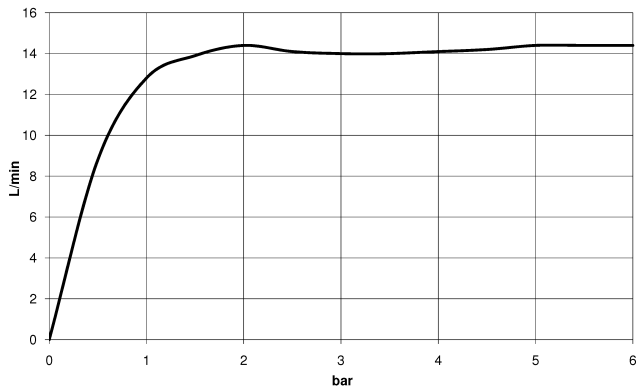


Diagrama de flujo

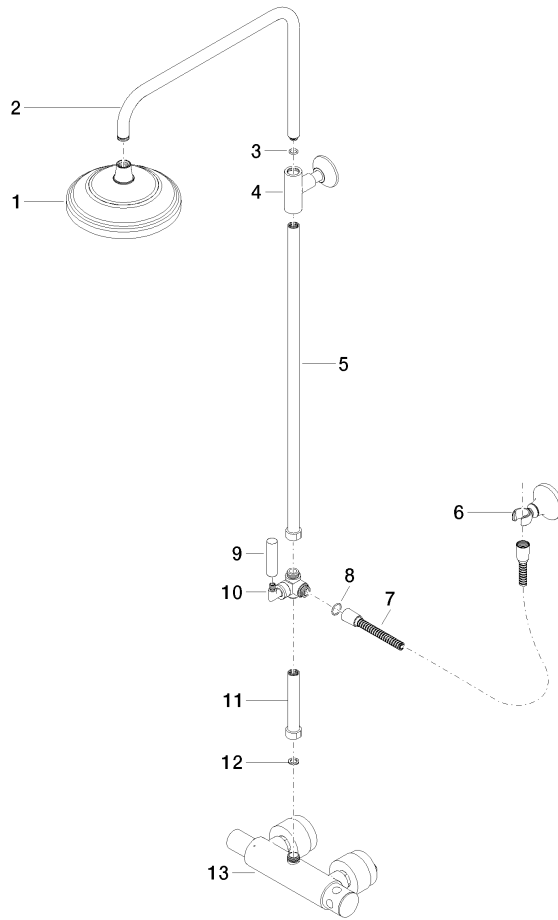


Certificado

LGA_38665.

ST 050 304 4360

Piezas para otros
acabados pueden
encontrarse aquí:
Cromo



ST 050 304 4360

Lista de piezas de recambios

N°	Número de artículo	Denominación	Cantidad de montaje	Plazo de entrega
1	04 12 05 038 01-28	duchas	1	60
2	04 28 22 101 20-28	caño	1	20
3	90 14 10 011 00 90	sello	1	2
4	90 17 11 037 01-28	soporte	1	-
Ya no se puede pedir el repuesto, solicite el artículo de repuesto.				
5	90 28 22 104 00-28	tubo	1	-
Ya no se puede pedir el repuesto, solicite el artículo de repuesto.				
6	90 17 09 045 01-28	inversor	1	-
Ya no se puede pedir el repuesto, solicite el artículo de repuesto.				
7	09 30 30 064-28	tornillo	1	20
8	09 18 20 011-28	alojamiento	1	20
9	09 28 22 013 90	tubo	1	2
10	11 170 370-28	MADISON Embellecedor para maneta - Latón cepillado (Oro 23k)	1	20
11	09 30 30 062-28	tornillo	1	20
12	09 14 10 122 90	sello	1	2
13	28 104 970-28	Flexo de ducha metálico 1/2" x 1/2" x 1250 mm - Latón cepillado (Oro 23k)	1	10
14	28 050 410-28	soporte	1	60
15	90 28 22 103 00-28	tubo	1	-
Ya no se puede pedir el repuesto, solicite el artículo de repuesto.				
16	90 14 20 002 00 90	sello	1	2
17	04 17 01 044 01-28	grifería	1	20



MADISON Showerpipe con termostato de ducha - Latón cepillado (Oro 23k)

MADISON

ST 050 304 4360